



REPUBLIKA HRVATSKA

DRŽAVNI ZAVOD ZA MJERITELJSTVO

KLASA: UP/I-034-02/15-04/11

UR.BROJ: 558-02-02/1-15-3

Zagreb, 16. lipnja 2015.

Na temelju članka 20. stavka 1. Zakona o mjeriteljstvu ("Narodne novine" broj 74/14) i članka 96. Zakona o općem upravnom postupku ("Narodne novine" broj 47/09) u povodu zahtjeva za tipno ispitivanje mjerila koje je podnijela tvrtka KONČAR – Mjerni transformatori d.d., Josipa Mokrovića 10, HR-10000 Zagreb, radi odobranja tipa mjerila, zamjenik ravnatelja Državnog zavoda za mjeriteljstvo donosi

**RJEŠENJE
O ODOBRENJU TIPa**

1. Odobrava se tip mjerila:

- vrsta mjerila: strujni mjerni transformator
- tvornička oznaka mjerila: ANB-0.72
- proizvođač mjerila: KONČAR – Mjerni transformatori d.d.
- mjesto i država proizvodnje mjerila: Zagreb, Republika Hrvatska
- službena oznaka mjerila: HR T-1-1002

2. Mjerila iz točke 1. ovog rješenja mogu se podnositi na ovjeravanje.

3. Ovo rješenje važi 10 godina.

4. Podaci o tehničkim i mjeriteljskim značajkama mjerila iz točke 1. ovog rješenja, prilog su ovom rješenju i čine njegov sastavni dio.

Obrazloženje

Tvrtka KONČAR – Mjerni transformatori d.d. Josipa Mokrovića 10, HR-10000 Zagreb podnijela je ovom Zavodu dana 13. svibnja 2015 godine zahtjev za ispitivanje tipa mjerila iz točke 1. ovog rješenja. Uz zahtjev je priložena tehnička dokumentacija o mjerilu i potreban broj uzoraka mjerila.

Tipnim ispitivanjem mjerila iz točke 1. ovog rješenja, koje je provedeno u skladu s Pravilnikom o načinu na koji se provodi tipno ispitivanje mjerila ("Narodne novine" broj 82/02), utvrđeno je da mjerilo zadovoljava zahtjeve propisane Pravilnikom o tehničkim i

mjeriteljskim zahtjevima za mjerne transformatore u mjernim grupama za mjerenje električne energije ("Narodne novine" broj 11/06) te da je prikladno za uporabu.

Ovo rješenje važi 10 godina na temelju članka 8. Stavka 2. Pravilnika o načinu na koji se provodi tipno ispitivanje mjerila ("Narodne novine" broj 82/02).

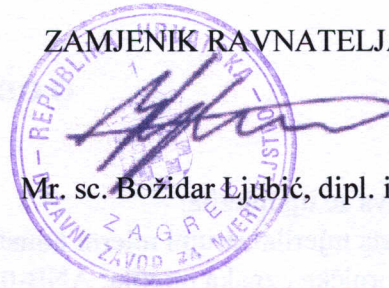
Slijedom navedenog odlučeno je kao u izreci ovog rješenja,

Uputa o pravnom lijeku

Protiv ovog rješenja nije dopuštena žalba, ali se može pokrenuti upravni spor tužbom Upravnom sudu Republike Hrvatske u Zagrebu, u roku od 30 dana od primitka ovog rješenja.

Prilog: kao u tekstu.

ZAMJENIK RAVNATELJA



Mr. sc. Božidar Ljubić, dipl. ing.

Dostaviti:

1. KONČAR – Mjerni transformatori d.d. Josipa Mokrovića 10, HR-10000 Zagreb
2. Pismohrana, ovdje

1. PRIMJENJENI PROPISI

- Zakon o mjeriteljstvu ("Narodne novine" broj 74/14)
- Naredba o mjerilima nad kojima se obavlja mjeriteljski nadzor ("Narodne novine" broj 100/03 i 124/03)
- PRAVILNIK o visini i načinu plaćanja naknade za mjeriteljske poslove koje obavlja Državni zavod za mjeriteljstvo ili ovlašteno tijelo ("Narodne novine" broj 121/14)
- Naredba o visini, obliku i načinu postavljanja državnih ovjernih oznaka koje rabe ovlašteni servisi kod ovjeravanja zakonitih mjerila, oznaka za označivanje mjerila, oznaka koje rabe ovlašteni servisi te ovjernih isprava ("Narodne novine" broj 113/09, 134/09 i 58/11)
- Naredba o ovjernim razdobljima za pojedina zakonita mjerila i načinu njihove primjene i o umjernim razdobljima za etalone koji se upotrebljavaju za ovjeravanje zakonitih mjerila ("Narodne novine" broj 47/05)
- Pravilnik o mjernim jedinicama ("Narodne novine" broj 145/12)
- Pravilnik o načinu na koji se provodi tipno ispitivanje mjerila ("Narodne novine" broj 82/02)
- Pravilnik o tehničkim i mjeriteljskim zahtjevima za mjerne transformatore u mjernim grupama za mjerenje električne energije ("Narodne novine" broj 11/06)
- Hrvatska norma HRN EN 61869-2:2013 za strujne mjerne transformatore

2. DOKUMENTI

Ovo odobrenje tipa mjerila doneseno je na osnovi sljedećih dokumenata:

- Izvješće o ispitivanju KONČAR- Laboratoriji, 0150126 od 18. travnja 2015.

2.1. Napomena uz dokumente proizvođača

- Dokumenti proizvođača za ovaj tip strujnog mjernog transformatora mogu se upotrebljavati kao mjerodavne podloge kod ovjeravanja, samo ako im je sadržaj jednak sadržaju dokumenata koji su dostavljeni za postupak ispitivanja tipa mjerila i koji su navedeni u ovom prilogu rješenja o odobrenju tipa mjerila.
- Odobrenje vrijedi samo za mjerna područja prikazana u ovom prilogu rješenja o odobrenju tipa mjerila, a podaci izvan tog područja, navedeni u opisu proizvoda, služe samo kao obavijest.
- Provjerom dokumenata proizvođača u okviru donošenja ovog odobrenja tipa mjerila nije obavljena njihova recenzija, pa je za stručnu ispravnost teksta (ispravnu primjenu pojmova i pisanje formula) odgovoran proizvođač transformatora.

3. NAMJENA STRUJNOG MJERNOG TRANSFORMATORA

Strujni mjerni transformatori tipa ANB-0.72 su niskonaponski mjerni transformatori natičnog tipa, čiji aktivni dio čine jezgra i sekundarni namot. Transformatori su namijenjeni za transformaciju mjernih struja na iznos prilagođen mjernim i zaštitnim uređajima.

4. OPIS STRUJNOG MJERNOG TRANSFORMATORA

Transformatori ovog tipa predviđeni su za ugradnju u zatvorene prostore u svim položajima.

Jezgra transformatora je motana, a izrađena je od transformatorskog magnetskog lima.

Transformatori imaju otvor za ugradnju na sabirnice ili vodiče, a udovoljavaju uvjete ugradnje za sve profile sabirnice i vodiča za odgovarajuću primarnu struju. Konstruirani su za stupanj izolacije Si 0,72, tj. za priključak u mrežu najvišeg pogonskog napona 0,72 kV.

Aktivni dio transformatora (namoti i jezgre) zaliven je u epoksidnu smolu punjenu kvarcnim pijeskom, koja služi kao električna izolacija između primarnog vodiča (sabirnice) i sekundarnog namota, te kao mehanička zaštita aktivnog dijela.

Na gornjem dijelu transformatora nalaze se sekundarna priključna kutija sa sekundarnim priključcima i natpisna pločica, a zaštićeni su poklopcem od prozirnog gradiva. Poklopac sekundarnih priključaka učvršćen je vijcima, pa ga je nakon priključenja vodiča moguće zaštititi odgovarajućim žigom od neovlaštenog pristupa.

5. ODOBRENI TIPOVI STRUJNIH MJERNIH TRANSFORMATORA

Ovim odobrenjem tipa odobravaju se slijedeći tipovi strujnih mjernih transformatora: ANB-0.72/1, ANB-0.72/2, ANB-0.72/3

Dopunske oznake 1, 2 ili 3 odnose se na izvedbu strujnih mjernih transformatora ovisno o vrijednosti primarne struje.

6. TEHNIČKE I MJERITELJSKE ZNAČAJKE TRANSFORMATORA

TIP TRANSFORMATORA	ANB-0.72/1	ANB-0.72/2	ANB-0.72/3
Najviši pogonski napon (kV)	0,72	0,72	0,72
Nazivna primarna struja (A)	50 do 300	400 do 1200	1500 do 3000
Nazivna sekundarna struja (A)	1, 2 ili 5		
Nazivna snaga mjerne jezgre (VA)	1,5 do 30		
Razred točnosti mjerne jezgre	0,2; 0,2S; 0,5 ili 0,5S		
Struja proširenog mjernog opsega	ext 120 %		
Faktor sigurnosti Fs	5 ili 10		
Nazivna struja kratkog spoja	$100xI_n/250xI_n$, max. 100/250 kA		
Nazivna frekvencija (Hz)	50		
Ispitni napon sek. namota (kV)	3		
Toplinski razred izolacije	B		
Službena oznaka tipa	HR T-1-1002		

7. NATPISI I OZNAKE

Natpisi i oznake na transformatoru moraju biti na hrvatskom jeziku. Moraju biti jasni, dobro vidljivi u radnim uvjetima i napisani tako da se ne mogu izbrisati niti skinuti.

Na transformatoru moraju biti ovi natpisi i oznake:

- 1) natpis "Strujni transformator";
- 2) ime i naziv ili znak proizvođača i mjesto proizvodnje;
- 3) tvornička oznaka tipa transformatora;
- 4) tvornički broj i godina proizvodnje koja je kosom crtom odvojena od tvorničkog broja;
- 5) nazivna vrijednost primarne struje i sekundarne struje;
- 6) nazivna snaga i oznaka razreda točnosti;
- 7) nazivna frekvencija;
- 8) službena oznaka transformatora HR T-1-1002;
- 9) oznake odgovarajućih priključaka;
- 10) najviši pogonski napon, odvojen kosom crtom od vrijednosti ispitnog izmjeničnog napona i ispitnog udarnog napona 0,72/3/-;
- 11) struja proširenog mjernog opsega ext 120 %;
- 12) toplinski razred izolacije B;
- 13) faktor sigurnosti;
- 14) kratkotrajna nazivna toplinska struja (I_{th});

8. OVJERAVANJE I OZNAČAVANJE ŽIGOM

Označavanje žigom provodi se utiskivanjem žiga u natpisnu pločicu, na za to predviđeno mjesto.

Strujni mjerni transformatori moraju imati prvu ovjeru.

9. SLIKE I CRTEŽI

Slika	Sadržaj
1.	Snimka strujnog mjernog transformatora tipa ANB-0.72/2
2.	Mjerna skica strujnog mjernog transformatora tipa ANB-0.72/1
3.	Mjerna skica strujnog mjernog transformatora tipa ANB-0.72/2
4.	Mjerna skica strujnog mjernog transformatora tipa ANB-0.72/3
5.	Crtež natpisne pločice

PRILOG RJEŠENJU O ODOBRENJU TIPRA MJERILA

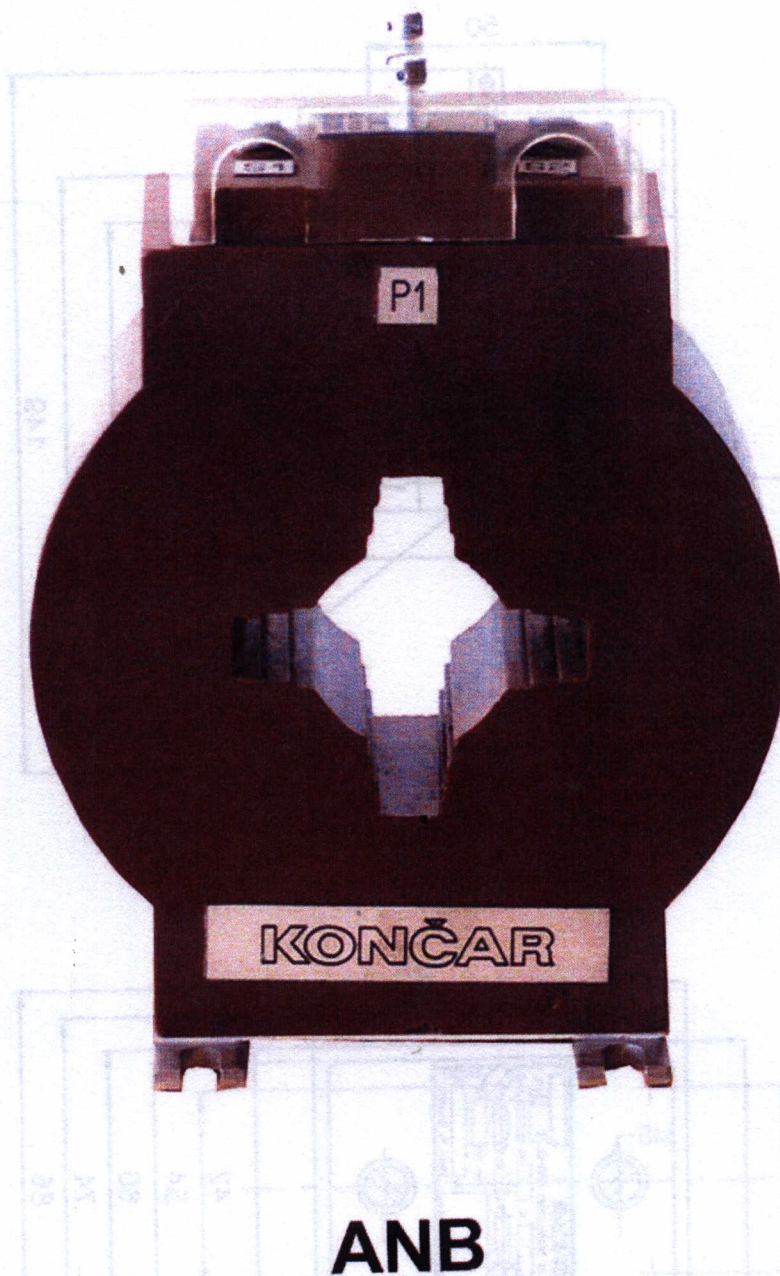
KLASA: UP/I-034-02/15-04/11

UR.BROJ: 558-02-02/1-15-3

PROIZVOĐAČ: KONČAR – Mjerni transformatori d.d., Zagreb, Republika Hrvatska

MJERILO: Strujni mjerni transformator ANB-0.72

Službena oznaka: HR T-1-1002



Slika 1. Snimka strujnog mjernog transformatora tipa ANB-0.72/2

PRILOG RJEŠENJU O ODOBRENJU TIPRA MJEKILA

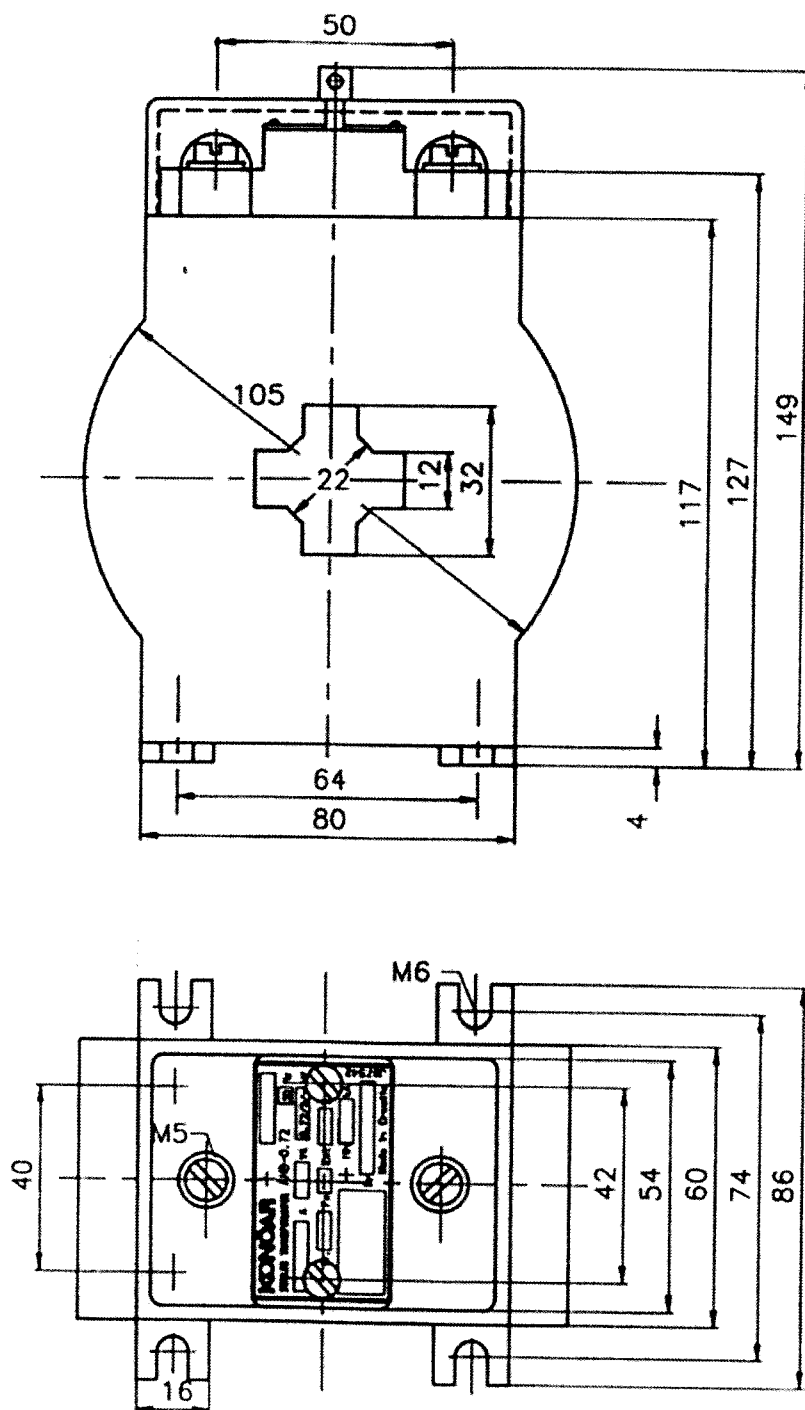
KLASA: UP/I-034-02/15-04/11

UR.BROJ: 558-02-02/1-15-3

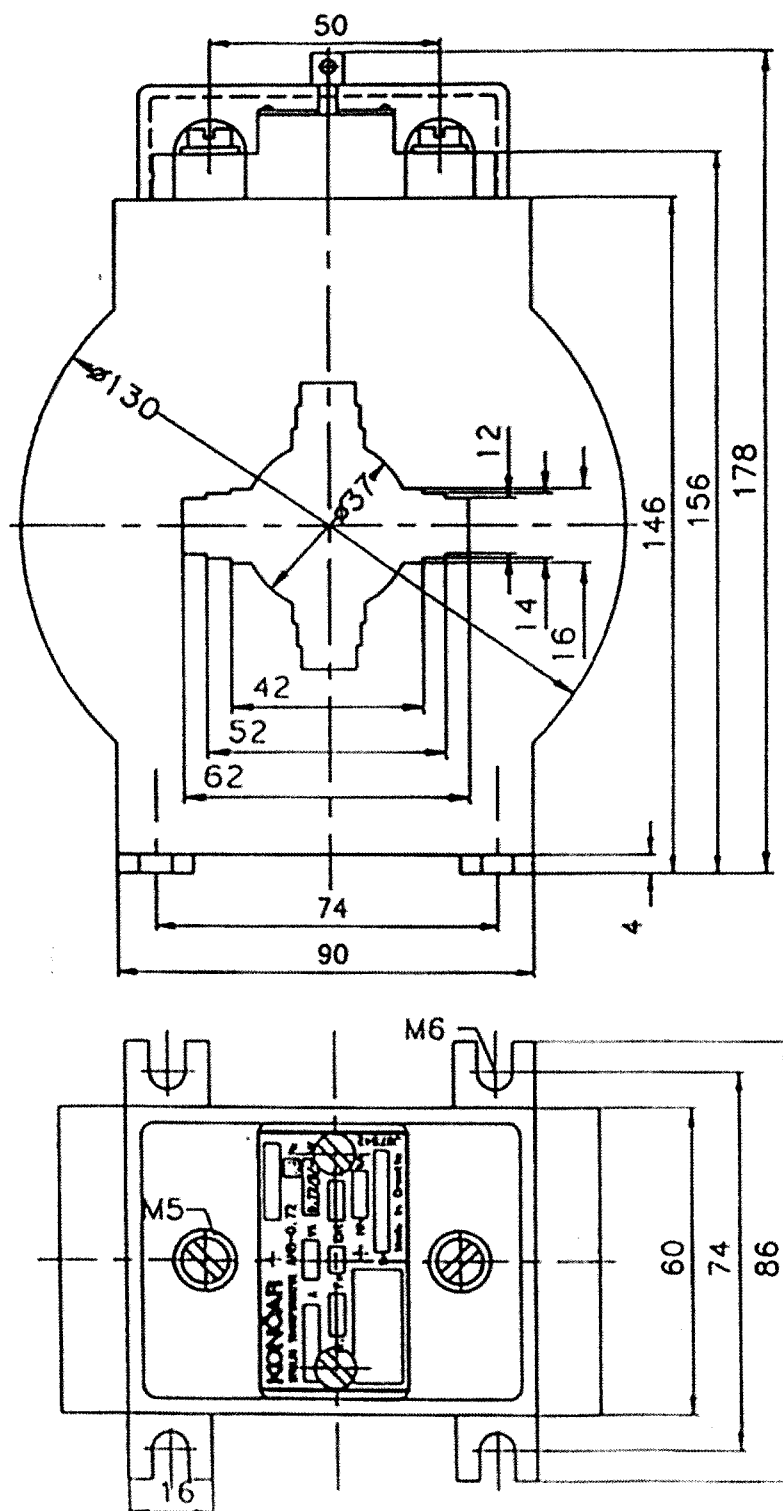
PROIZVOĐAČ: KONČAR – Mjerni transformatori d.d., Zagreb, Republika Hrvatska

MJEKILLO: Strujni mjerni transformator ANB-0.72

Službena oznaka: HR T-1-1002



Slika 2. Mjerna skica strujnog mjernog transformatora tipa ANB-0.72/1



Slika 3. Mjerna skica strujnog mjernog transformatora tipa ANB-0.72/2

PRILOG RJEŠENJU O ODOBRENJU TIPRA MJERILA

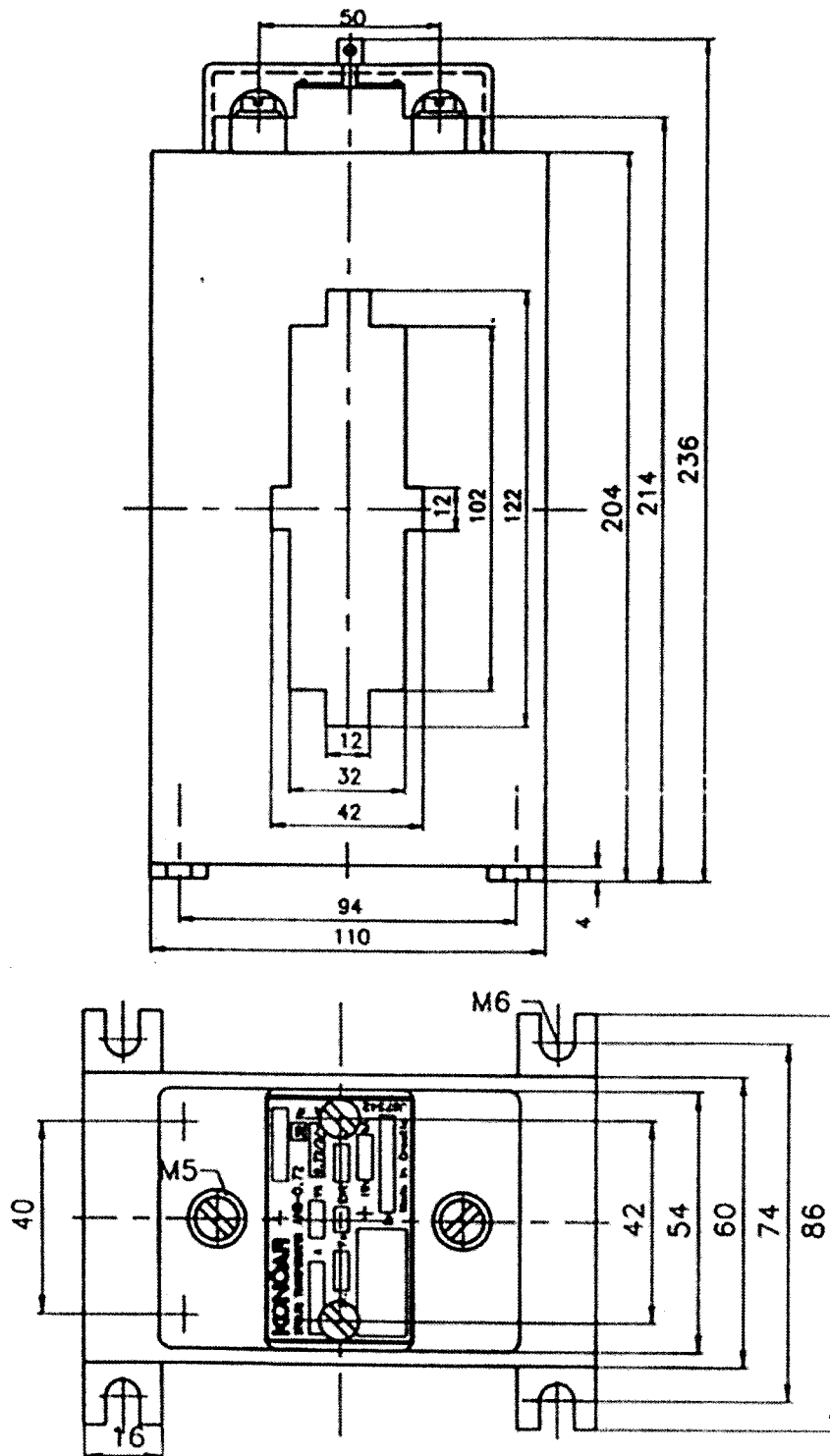
KLASA: UP/I-034-02/15-04/11

UR.BROJ: 558-02-02/1-15-3

PROIZVOĐAČ: KONČAR – Mjerni transformatori d.d., Zagreb, Republika Hrvatska

MJERILO: Strujni mjerni transformator ANB-0.72

Službena oznaka: HR T-1-1002



Slika 4. Mjerna skica strujnog mjernog transformatora tipa ANB-0.72/3

PRILOG RJEŠENJU O ODOBRENJU TIPRA MJERILA

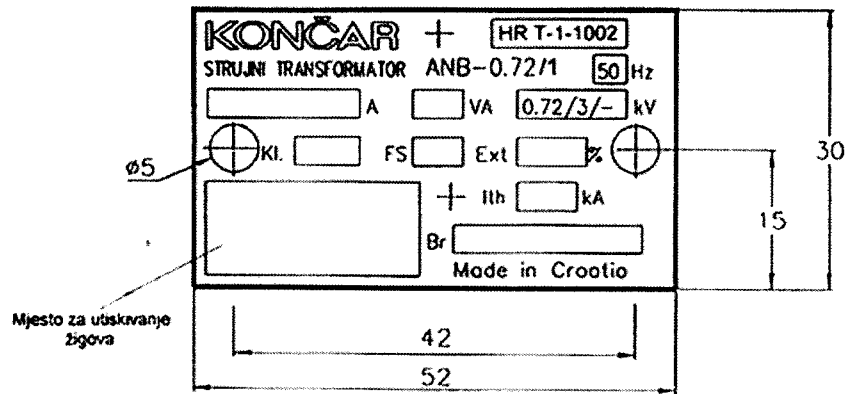
KLASA: UP/I-034-02/15-04/11

UR.BROJ: 558-02-02/1-15-3

PROIZVOĐAČ: KONČAR – Mjerni transformatori d.d., Zagreb, Republika Hrvatska

MJERILO: Strujni mjerni transformator ANB-0.72

Službena oznaka: HR T-1-1002



Podloga bijela, a slova i okviri polja crne boje

Slika 5. Crtež natpisne pločice